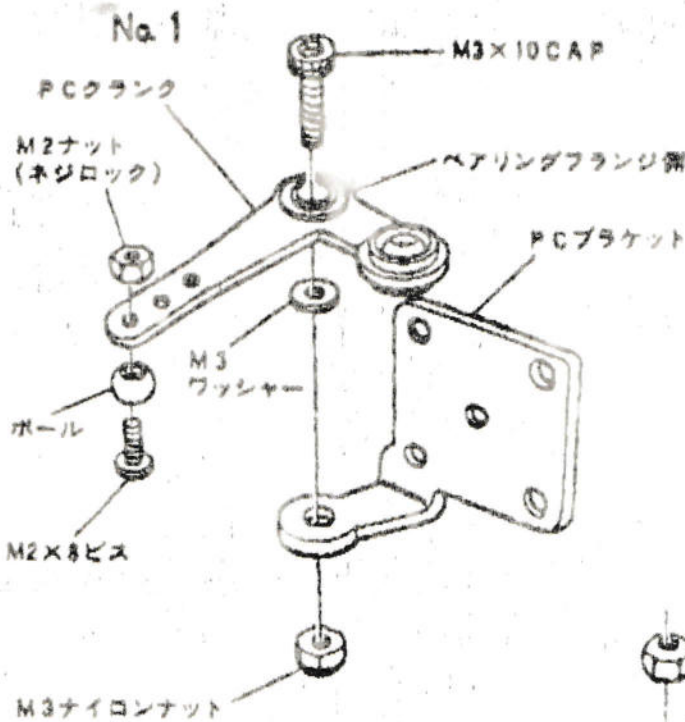
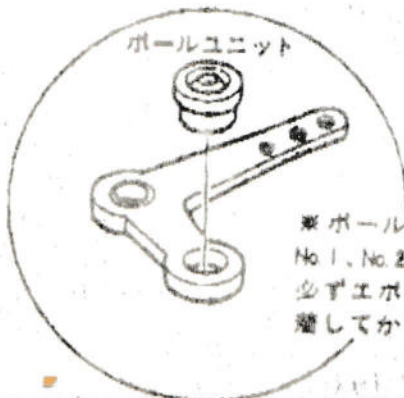
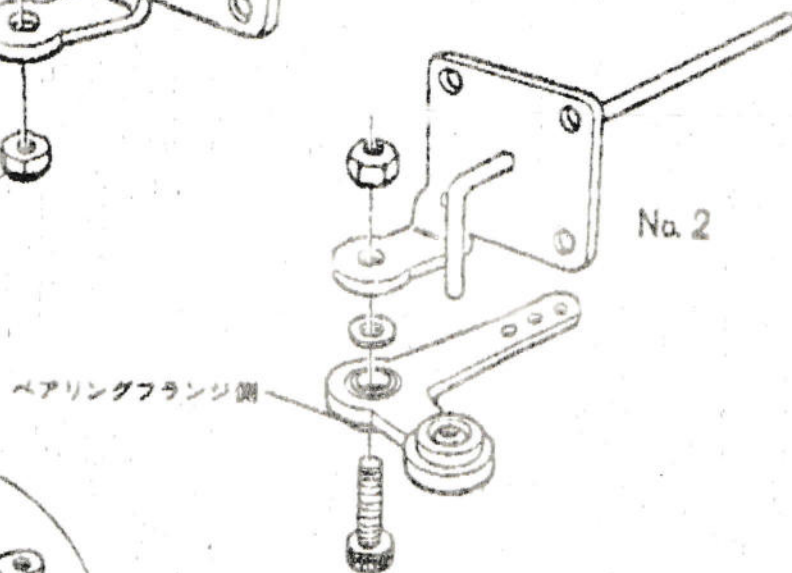




テールPCシステム



- PCブラケット
- PCクランク
- ボール
- M3ワッシャー
- 3x10CAPビス
- 2x8ビス
- M3ナイロンナット
- M2ナット
- ボールユニット



*ボールユニットはPCクランクに接着してありませんので
No.1, No.2の取付方法により、フランジ側を上または下にして
必ずエポキシ系接着剤(30分硬化型以上の強力製)で確実に接
着してから使用して下さい。